

OSBORNE

Comederos para cerdos



ADAPTADOR PARA REJAS

Instrucciones de armado para:

RF1, RF2, RN1, & aplicaciones en muralla abierta o de bloque

Patente USA No. 4.353.329, 4.462.338 y 6.199.511
Patente Canadá 1984. Otras en el mundo

Partes Números FF-00RF1A, FF-00RF2A, FF-00RN1A, FF-00RF1AS, FF-00RF2AS, FF-00RN1AS, FF-MF1A42, FF-MF1A52, FF-MF2A42, FF-PF1A42, FF-PF1A52, FF-PF2A42, FF-PF2A52

Sus adaptadores para reja Big Wheel de Osborne han sido empacados compacta y cuidadosamente para asegurar su llegada en buen estado a un mínimo costo. Cada parte fue sometida a inspección de calidad antes del envío y cada cartón fue cuidadosamente empacado para asegurar que estén todas las partes necesarias para su armado.

DESEMPAQUE

Al recibir su envío, revise los cartones para detectar daños en el transporte. AVISE INMEDIATAMENTE A LA EMPRESA DE TRANSPORTE si descubre algún daño. Continúe desempacando sólo después que la empresa de transporte haya registrado el daño y eventual pérdida del contenido.

OBSERVACIÓN

Cualquier pérdida o daño en el transporte es responsabilidad de la empresa de transporte, NO DE OSBORNE INDUSTRIES. Para proteger sus derechos en caso de daños o pérdida, firme el boleto de recepción sólo después que la empresa de transporte haya registrado por escrito que ha habido daño o pérdida. En el caso de que el daño se vea sólo después de terminado el desempaque, notifique a la empresa de transporte inmediatamente y solicite una inspección de la mercadería dañada antes de proseguir.

Encuentre la Lista de Inspección y téngala junto con el recibo de envío. Identifique todas las partes con la Lista de Partes (abajo) mientras desempaca, y compárelas con la Lista de Inspección. Una vez que todas las partes sean identificadas, inspeccionadas por daños de transporte y contadas, proceda a armar.

Item	No. Cant.	Parte No.	Nombre Parte
1.	1	KF-F1A001 KF-F2A001 KF-N1A001 KF-F1AS01 KF-F2AS01 KF-N1AS01 KF-MF1A42 KF-MF1A52 KF-MF2A42 KF-MF2A52 KF-PF1A42 KF-PF1A52 KF-PF2A42 KF-PF2A52	Marco de adaptador para reja con ángulo interior: KF-F1A003 KF-F1AS03 KF-F2A002 KF-F2AS02
2.	1	KF-F1A002 KF-F1AS02	Kit pernos Kit pernos, S.S.
2a.	1	RFB-2050	Perno 5/16 x 7/8 pulg.
*		RFB-2061	Perno 5/16 x 1 pulg., S.S.
2		RFB-2150	Perno 5/16 x 1/2 pulg.
*	2	RFB-2151	Perno 5/16 x 1 1/2 pulg.
2b.	3	RFN-2300	Tuerca hex. WZ FLG 5/16 pulg.
*		RFN-2101	Tuerca hex. 5/16 pulg. S.S.
2c.	4	RFW-2301	Golilla fijadora S.S.

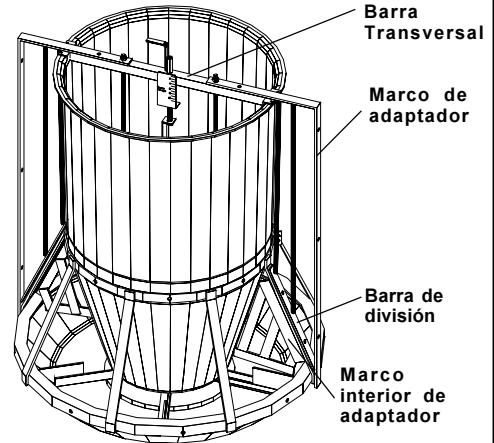
Note:* (Se aplica al armado de adaptadores de acero inoxidable solamente)

INSTRUCCIONES DE ARMADO

Antes de intentar instalar los adaptadores para reja en el comedero, revise si los extremos de la barra transversal del comedero están alineados con las barras de división con los agujeros preperforados (Figura 1). Nota: algunos comederos antiguos no tienen agujeros preperforados, así es que se puede usar el adaptador para reja como guía para perforar los agujeros en las barras de división escogidas. Esto es importante pues el adaptador para reja se fija a la barra de división y se fija a los agujeros provistos en la barra transversal. Si la barra transversal no está en la posición apropiada, sáquela y reubíquela en la posición descrita arriba.

Tome un adaptador para reja y colóquelo en la división del plato como se muestra en la figura 2. Desplace el adaptador en la barra de división hasta que la parte superior del adaptador esté alineada con los agujeros en la barra transversal. Si el ángulo interior no está asegurado en el marco del adaptador, coloque el ángulo interior por

FIGURA 1



debajo de la barra de división. Asegure el adaptador a la división y al ángulo interior, usando los pernos de 5/16 x 1-1/2 pulgada y las tuercas suministradas.

Asegure la parte superior del adaptador a la barra transversal, usando el perno de 5/16 x 7/8 pulgada y la tuerca hexagonal de 5/16 pulgada, disponibles. Repita en el lado opuesto.

Coloque el comedero en la reja entre dos postes debidamente espaciados u otros objetos inmóviles. Ajuste los adaptadores a la reja rígida usando los agujeros provistos.

NO DEBE:

1. Adherir los paneles de las rejas directamente al comedero.
2. Usar el comedero como soporte o ancla para otros objetos.
3. Confiarse en que los adaptadores para reja mantendrán el comedero en su lugar. (Siempre use los ganchos adecuados para asegurar el comedero al suelo).

FIGURA 2

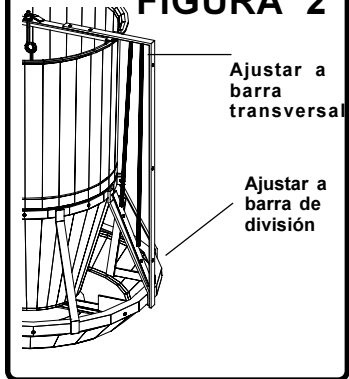


FIGURA 3

